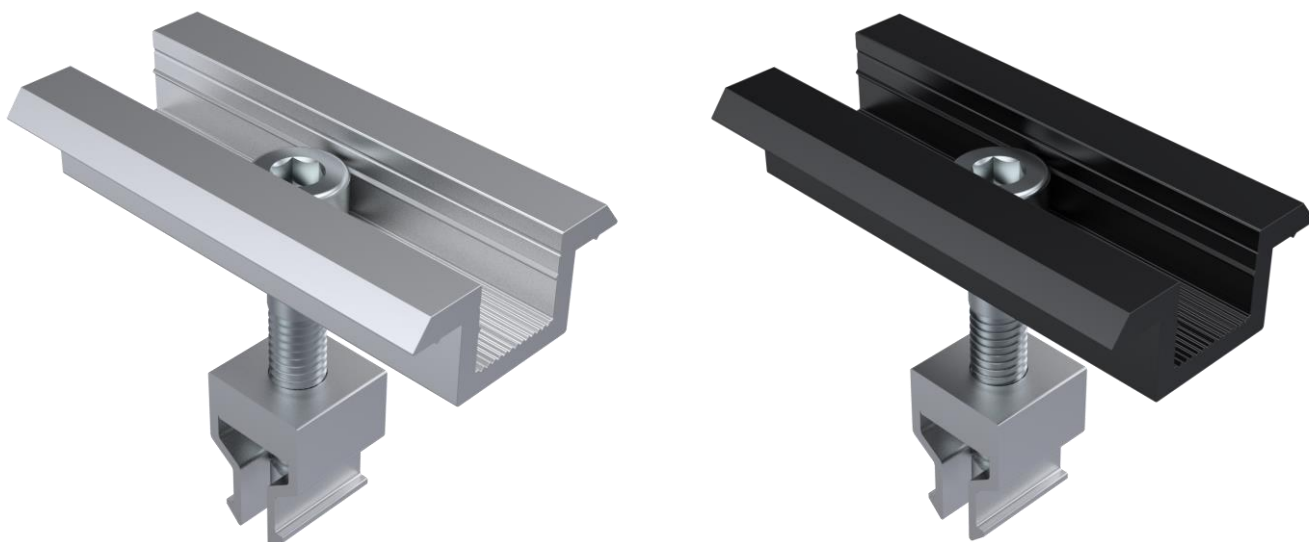


MORSETTO CENTRALE + WCLIP



SCHEDA
TECNICA
9745-WCLIPM

9745-WCLIPM

SPECIFICHE TECNICHE

Materiale	Alluminio/Acciaoi Inox
Qualità	AlMgSi0,5 F25 / A2
Finitura superficiale	Pulita e brillante

VANTAGGI



MONTAGGIO RAPIDO

› Grazie alle innovative WCLIP



PRESA SICURA



EFFICIENTAMENTO DEI COSTI



SU RICHIESTA DISPONIBILI ANCHE ANODIZZATI NERI

› per una maggiore resistenza alla corrosione galvanica



UNIVERSALE

› Per tutti i moduli standard e le altezze dei telai da 30 a 50 mm



PRONTI PER IL MONTAGGIO

› Arrivano già assemblati

APPLICAZIONI



FISSAGGIO DEI MODULI FOTOVOLTAICI

SAREMO LIETI DI CONSIGLIARVI PER LE VOSTRE APPLICAZIONI

DIMENSIONI (MM)

Codice Articolo	Altezza moduli
9745-WCLIPM1	30 – 34 mm
9745-WCLIPM2	35 – 44 mm
9745-WCLIPM3	45 – 50 mm

COMPONENTI

Articolo	9745-W13	W-CLIP	DIN 912 A2 M8 X		
97452803501	X	X	30		
97453604501	X	X		40	
97454605501	X	X			50

INFORMAZIONI PER L'UTILIZZO



LA WCLIP DEVE ESSERE INSERITA NEL PROFILO DI ALLUMINIO IN OBLIQUO, NON CERCARE DI INSERIRLA VERTICALMENTE COLPENDO LA TESTA DELLA VITE.



IN MANCANZA DI DIVERSE INDICAZIONI DEL PRODUTTORE DEL MODULO, LA COPPIA DI SERRAGGIO MASSIMA È INDICATIVAMENTE 18 NM!

SAREMO LIETI DI CONSIGLIARVI PER LE VOSTRE APPLICAZIONI